

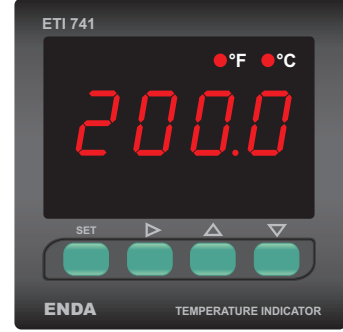


Cihazı kullanmadan önce kullanma kılavuzunu dikkatlice okuyunuz! Kullanma kılavuzundaki uyarılara uyulmamasından kaynaklanan zarar, ziyan ve şahısların uğrayacağı kazalarda sorumluluk kullanıcıya aittir. Bu durumda oluşan arızalarda cihaz garanti kapsamından çıkar.

# ENDA ETI741 SICAKLIK ÖLÇÜM CİHAZI

ENDA ETI741 sıcaklık ölçüm cihazını tercih ettiğiniz için teşekkür ederiz.

- \* 72 x 72mm ebatlı.
- \* 4 hane dijital göstergeli
- \* Seçilebilir sensör tipi.
- \* Giriş için offset özelliği.
- \* Tuş takımı için güvenlik seviyeleri.
- \* Sadece tuş takımı ile programlama.
- \* EN standartlarına göre CE markalı.
- \* °C ve °F birimlerinde ölçüm.



## TEKNİK ÖZELLİKLERİ

Sensör tipi		Sıcaklık aralığı		Doğruluğu
		°C	°F	
J (Fe-CuNi) Termokupl	EN 60584	0... 600 °C	+32... +1112 °F	± 0,2% (tam skalanın) ± 1 hane
K (NiCr-Ni) Termokupl	EN 60584	0...1200°C	+32... +2192°F	± 0,2% (tam skalanın) ± 1 hane
T (Cu-CuNi) Termokupl	EN 60584	0... 400°C	+32... +752°F	± 0,2% (tam skalanın) ± 1 hane
S (Pt10Rh-Pt) Termokupl	EN 60584	0...1600°C	+32... +2912°F	± 0,2% (tam skalanın) ± 1 hane
R (Pt13Rh-Pt) Termokupl	EN 60584	0...1600°C	+32... +2912°F	± 0,2% (tam skalanın) ± 1 hane
Pt 100 Rezistans termometre	EN 60751	-200...600°C	-328... +1112°F	± 0,2% (tam skalanın) ± 1 hane
Pt 100 Rezistans termometre	EN 60751	-99.9...300.0°C	-99.9...+543.0°F	± 0,2% (tam skalanın) ± 1 hane

## ÇEVRESEL ÖZELLİKLER

Ortam depolama sıcaklığı	0 ... +50°C/-25... +70°C		
Bağıl nem	31°C'ye kadar %80, sonra lineer olarak azalıp 40°C'de %50'ye düşen nemde çalışır.		
Koruma sınıfı	EN 60529 standardına göre	Ön panel : IP65	Arka panel : IP20
Yükseklik	En çok 2000m		

Yanıcı ve aşındırıcı gaz bulunmayan ortamlarda kullanılmalıdır.

## ELEKTRİKSEL ÖZELLİKLER

Besleme	230V AC ±%10 -%20 veya 24V AC ±%10, 50/60Hz veya isteğe bağlı 9-30V DC / 7-24V AC ±%10 SMPS		
Güç tüketimi	En çok 7VA		
Bağlantı	2.5mm <sup>2</sup> lik soketli klemens		
Hat direnci	Termokupl için en çok 100ohm, 3 telli Pt 100 için en çok 20ohm		
Bilgi koruma	EEPROM (en az 10 yıl)		
EMC	EN 61326-1: 1997, A1: 1998, A2: 2001 (EN 61000-4-3 standardı için performans kriteri B sağlanmıştır.)		
Güvenlik gereksinimleri	EN 61010-1: 2001 (Kirlilik derecesi 2, aşırı gerilim kategorisi II)		

## KUTU

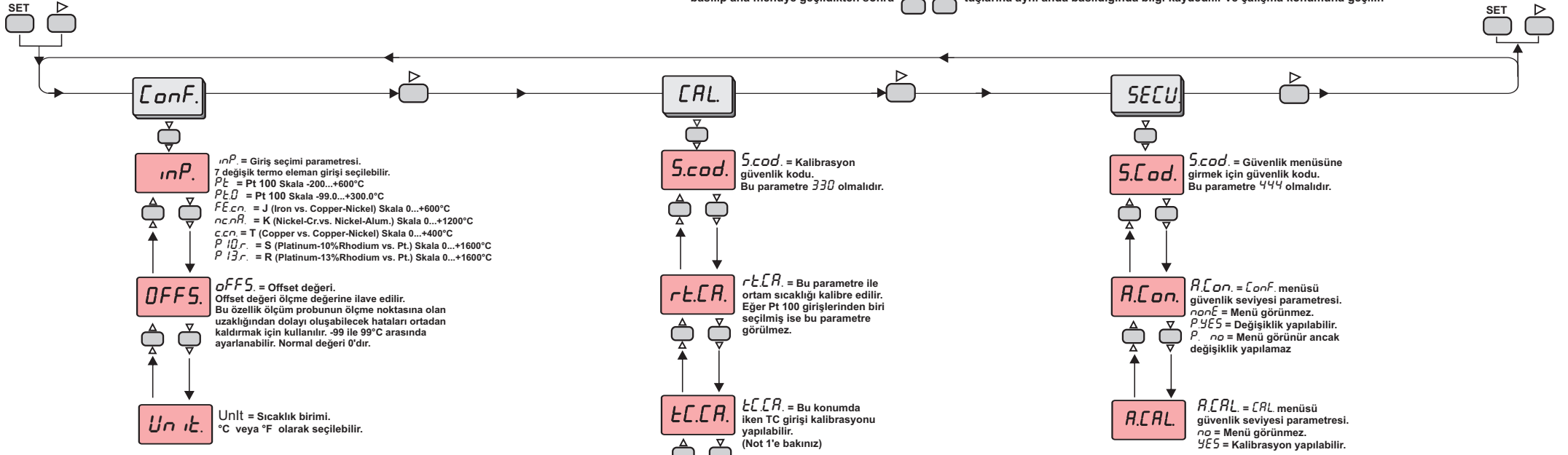
Kutu şekli	Sıkıştırılarak panoya yerleştirilir (DIN 43 700'e göre).
Ebatlar	G72xY72xD97mm
Ağırlık	Yaklaşık 395g (ambalajlı olarak)
Kutu malzemeleri	Kendi kendine sönen plastikler kullanılmıştır.

Solvent (tiner, benzin, asit vs.) içeren veya aşındırıcı temizlik maddeleriyle cihaz silinmemelidir.

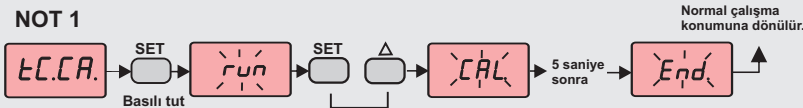
SET Tuşu basılı tutulurken tuşuna basılırsa programlama konumuna geçilir.

Program konumundan çalışma konumuna geçmek için:

Program konumunda 20s herhangi bir tuşa basılmaz ise otomatik olarak bilgi kaydedilir ve çalışma konumuna geçilir veya tuşuna basılıp ana menüye geçildikten sonra tuşlarına aynı anda basıldığında bilgi kaydedilir ve çalışma konumuna geçilir.



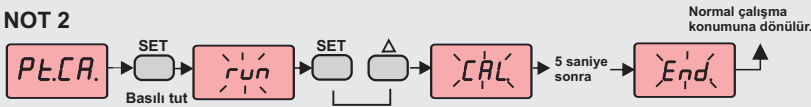
### NOT 1



tuşu basılı tutulur ise *run* mesajı flaş yapmaya başlar ve bu durumda tuşuna basılırsa TC girişi kalibrasyon işlemi başlar alt göstergede *5t.c.*, 4 haneli bir rakam, *CAL* mesajları flaş yaparak sıra ile ekranda görülür. Yaklaşık 5 saniye sonra alt göstergede *End* mesajı görülür, eğer 4 haneli rakam 4999, 5000 veya 5001 ise TC girişi kalibrasyonu yapılmış olur, eğer bu rakamlar görülmez ise cihaz tekrar kalibre edilmesi gerekir.

Kalibrasyon işlemine başlamadan önce TC girişine 50.000mV referans gerilimi bağlanmalıdır.

### NOT 2

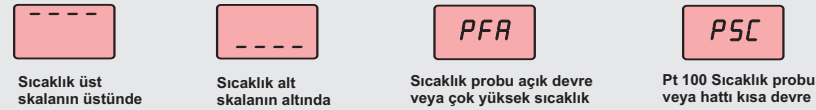


tuşu basılı tutulur ise *run* mesajı flaş yapmaya başlar ve bu durumda tuşuna basılırsa Pt 100 girişi kalibrasyon işlemi başlar alt göstergede *5t.c.*, 4 haneli bir rakam, *CAL* mesajları flaş yaparak sıra ile ekranda görülür. Yaklaşık 5 saniye sonra alt göstergede *End* mesajı görülür, eğer 4 haneli rakam 3190, 3191 veya 3192 ise Pt 100 girişi kalibrasyonu yapılmış olur, eğer bu rakamlar görülmez ise cihaz tekrar kalibre edilmesi gerekir.

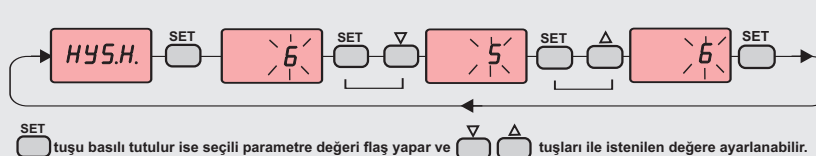
Kalibrasyon işlemine başlamadan önce TC giriş klemensinin 8 ve 9 girişi kısa devre edilip, 9 ve 10 nolu girişlerine 212.052ohm referans direnç bağlanmalı veya Pt 100 kalibratörü ile 300°C uygulanmalıdır.

Göstergelerdeki değerler fabrika kontrol değerleridir.

### Sensör Arıza Mesajları

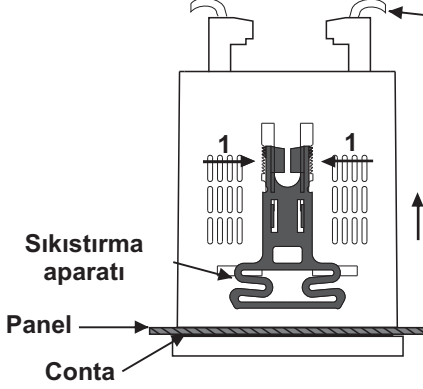
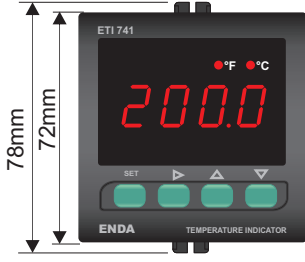


### Parametre ayarlama diyagramı



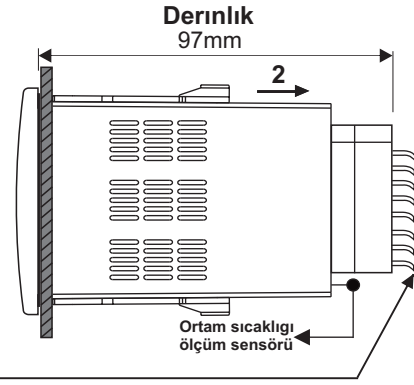
Tuşuna sürekli 0.6s basılırsa değiştirilmek istenen değer hızlı artırılır. Eğer 100 birimlik arttırma yapılacak kadar sürekli bu tuşa basılırsa yüzler hanesi hızlı arttırmaya başlanır. Tuş bırakıldıktan 1 saniye sonra tekrar birler hanesini arttırma durumuna dönlür. Eksiltme tuşu için de yukarıdaki işlemler aynen geçerlidir.

## BOYUTLAR

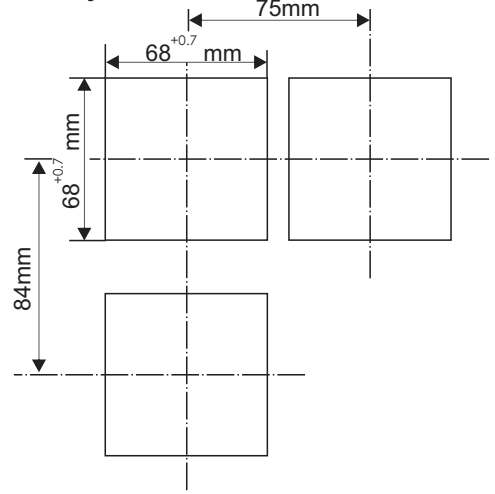


- Cihazı panelden çıkarmak için:
- Sıkıştırma aparatını 1 yönünde yukarı kaldırınız.
  - Aparatı 2 yönünde çekiniz.

- Not 1) Panel montajı yapılırken bağlantı kabloları için ilave yer ayrılması gerekmektedir.  
2) Panel kalınlığı en fazla 10mm olabilir.  
3) Cihaz arkasında en az 90mm boşluk bırakılmaz ise, panelden sökülmesi zorlaşır.



### Panel yuva kesiti



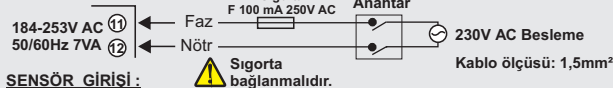
## BAĞLANTI DİYAGRAMI



ENDA ETI741 pano tipi kontrol cihazıdır. Cihaz talimatlara uygun kullanılmalıdır. Montaj ve elektriksel bağlantılar, teknik personel tarafından, kullanma kılavuzundaki talimatlara uygun olarak yapılmalıdır. Montaj yapılırken bağlantı kablolarında elektrik bulunmamalıdır. Cihaz rutubetten ve kirlilikten korunmalıdır. Çalışma sıcaklığına dikkat edilmelidir. Şebekeye bağlantısı olmayan giriş ve çıkış hatlarında ekranlı ve burgulu kordon kablo kullanılmalıdır. Bu kablolar yüksek güç taşıyan hatların ve cihazların yakınından geçirilmemelidir. Ekran hattı cihaz tarafındaki ucundan topraklanmalıdır.

### NOT :

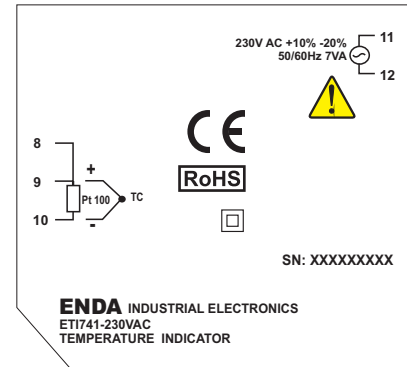
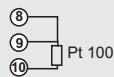
#### BESLEME :



#### SENSÖR GİRİŞİ :

J-K-T-S-R tipi termokupl için :  
Doğru kompanzasyon kablosu kullanınız. Ek yapmayınız. Termokupl kablolarının giriş terminalinde doğru yerlere bağlanmasına dikkat ediniz.

Rezistans termometre için :  
2 telli Pt 100 kullanıldığında, giriş terminalinin 8 ve 9 nolu uçlarını kısa devre yapınız.



- Not : 1) Besleme kabloları IEC 60799 veya IEC 60245 gereksinimlerine uygun olmalıdır.  
2) Güvenlik kuralları gereğince şebeke anahtarı operatörün kolaylıkla ulaşabileceği bir konumda olması ve anahtarın cihazla ilgili olduğunu belirten bir işaretin bulunması gerekmektedir.

Sipariş Kodu : ETI741-□□□□□□

1  
Besleme Voltajı  
230VAC...230V AC  
24VAC.....24V AC  
SM.....9-30V DC / 7-24V AC

Vida sıkma momenti  
0.4-0.5Nm

Cihazın tümünde ÇİFT  
YALITIM vardır.